

Arkusz konserwacji użytkownika podczas stosowania atramentu typu MS



- Aby przeprowadzić konserwację, postępuj zgodnie z instrukcjami zawartymi w niniejszym arkuszu. Niewłaściwa konserwacja spowoduje zatkanie dysz lub uszkodzenie głowicy drukującej lub obniży skutkować pogorszeniem wydajności czyszczenia drukarki.
- W przypadku stosowania atramentu typu MS należy zakupić specjalny środek czyszczący (VJ-ULVA1-ML500) oraz zestaw konserwacyjny (VJ-PH-MAINTKIT).
- Podczas prac konserwacyjnych należy zawsze nosić rękawice ochronne, aby uniknąć kontaktu z atramentem.

«Warunki użytkowania drukarki»

Warunki pracy		Temperatura od 20°C do 32°C Wilgotność od 40% do 60
Warunki przechowywania		Temperatura od 5°C do 40°C Wilgotność od 20% do 80%
		W przypadku przechowywania w temperaturze powyżej 32°C: Dopuszczalny okres przechowywania: do 4 dni
Jeśli nie używają Państwo drukarki przez	mniej niż tydzień	Przełącz drukarkę w tryb uśpienia 👉 Proszę zapoznać się z sekcją „Tryb uśpienia” w instrukcji obsługi drukarki
	przez tydzień	a) Raz w tygodniu należy przeprowadzać kontrolę dysz. W przypadku braku dysz należy przeprowadzić czyszczenie. 👉 Zobacz sekcję „Sprawdzanie dysz” i „Czyszczenie” w instrukcji obsługi drukarki b) Jeśli nie można wykonać czynności a) Użyj menu „Longstore”, aby przeprowadzić czyszczenie głowicy, a następnie wyłącz drukarkę. Okres przechowywania przy wyłączonym zasilaniu nie może przekraczać jednego miesiąca. 👉 Zobacz sekcję „Longstore” w instrukcji obsługi drukarki.

Raz w tygodniu przed rozpoczęciem pracy

Gdy na panelu operacyjnym pojawi się ten komunikat

Wykonaj konserwację CR.

- Po zakończeniu konserwacji CR należy przeprowadzić czyszczenie metodą namaczania.
- 👉 Aby zapoznać się z procedurą, należy pobrać arkusz procedury czyszczenia metodą namaczania z serwisu MUTOH Club (<https://mutoh-club.com/mutoh/guser/>).

W przypadku wystąpienia następujących problemów należy natychmiast przeprowadzić konserwację:

- Nawet po kilku próbach czyszczenia nadal występuje brak dyszy lub jej odchylenie.
- Nagromadzony atrament przylegający do głowicy drukującej uderza w wydruk i powoduje smugi.
- Dysza została zatkana przez nagromadzony atrament usunięty z głowicy drukującej, co spowodowało jej brak lub odchylenie dyszy.

Wymagane elementy:

- Środek czyszczący do konserwacji (opcjonalne materiały eksploatacyjne)
- Plastikowy kubek
- Pałeczka czyszcząca
- Rękawiczki winylowe
- Osobiste okulary ochronne

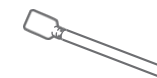
a



b



c



d



e



- (a) Należy używać wyznaczonego środka czyszczącego.
Pozycje od (b) do (d) znajdują się w zestawie konserwacyjnym.

Przygotowania:

- Należy nosić rękawice ochronne i okulary ochronne.
- Wlej trochę środka czyszczącego do plastikowego kubka i zanurz w nim pałeczkę czyszczącą.

[Jeśli podczas konserwacji pałeczka ulegnie zabrudzeniu] Proszę ją wyplukać w środku czyszczącym.



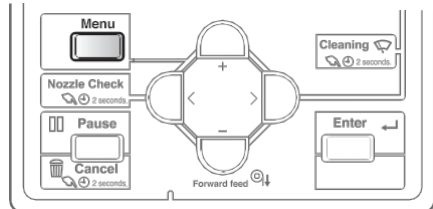
Uwag a

W celu zamówienia części zamiennych proszę skontaktować się z lokalnym dystrybutorem firmy MUTOH.

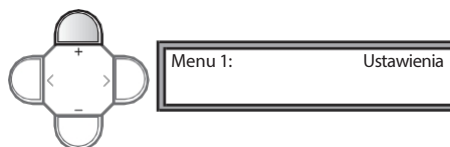
1. Przejście w tryb konserwacji

Zobacz sekcję „Konserwacja CR” w instrukcji obsługi drukarki

1 Naciśnij przycisk [Menu] na panelu operacyjnym.



2 Naciśnij przycisk [+] w menu po prawej stronie.

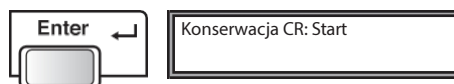


3 Proszę nacisnąć klawisz [Enter] w menu po prawej stronie.

Numer menu (*) różni się w zależności od używanej drukarki.



4 Naciśnij klawisz [Enter] w menu po prawej stronie. Wózek przesunie się na lewą stronę drukarki.



5 Gdy pojawi się komunikat po prawej stronie, otwórz pokrywę konserwacyjną i przeprowadź konserwację.

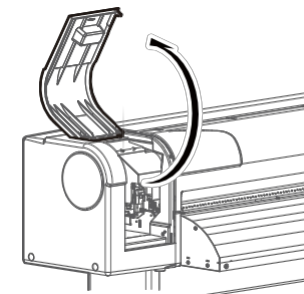
Pamiętaj, aby zakończyć konserwację w ciągu 10 minut, gdy drukarka znajduje się w stanie konserwacji CR.

Konserwacja CR: Koniec

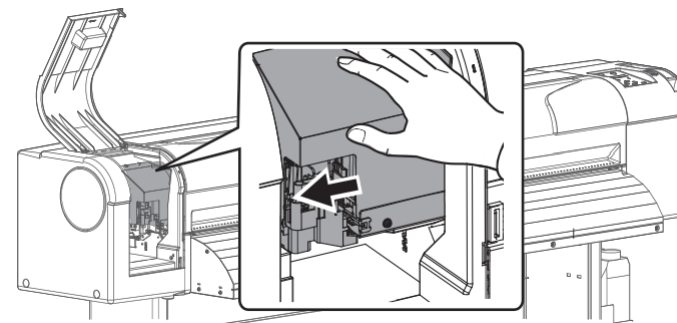
2. Oczyszczyć obrzeże głowicy drukującej

1 Otwórz pokrywę serwisową L.

Proszę wyczyścić części wokół głowicy drukującej za pomocą pałeczki czyszczącej.

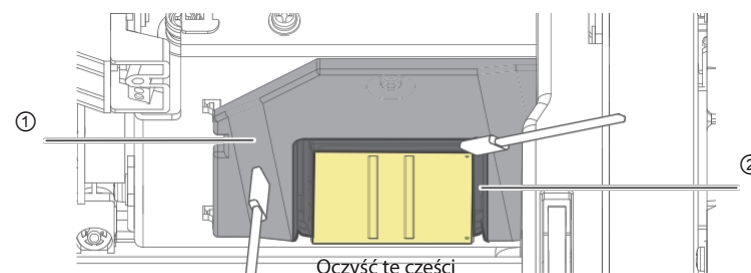


2 Ręcznie przesunąć karetkę, aż będą Państwo widzieć części wokół głowicy drukującej. **Nie należy mocno naciskać karetki, aby uniknąć uszkodzeń.**



3 Sprawdź spód karetki i za pomocą patyczka czyszczącego usuń atrament i kurz przylegające do obszaru zaznaczonego na poniższej ilustracji kolorem szarym:

Nie dotykaj dysz i płytki dyszowej (żółtej).



Oczyszcz te części

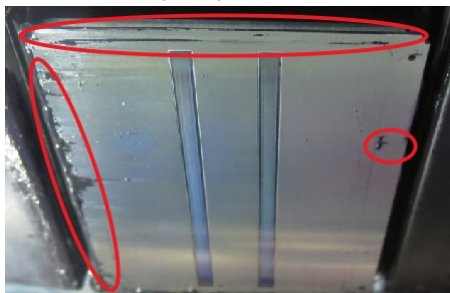
- ①...Prowadnica głowicy (szara część z tworzywa sztucznego)
- ②...szczelinę między ① a płytą dyszową

*Jeśli nie można całkowicie usunąć zabrudzeń lub przyklejonego tuszu, należy użyć ściereczki z dzianiny poliestrowej (opcjonalny materiał eksploatacyjny) zwilżonej środkiem czyszczącym do konserwacji.

3. Wyczyścić płytkę dyszową (tylko w przypadku przywierania atramentu do płytki)

- 1 Ta konserwacja jest wymagana tylko wtedy, gdy zauważycie Państwo, że atrament przykleja się do płytki dysz. Użyjcie Państwo pałeczki czyszczącej, aby usunąć zabrudzenia z płytki dysz.

Płytki dyszowa



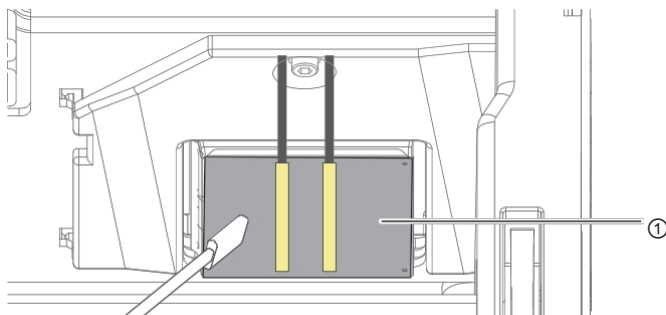
...Atrament przykleja się do płytki. Najprawdopodobniej przykleja się do obszaru stykającego się z zespołem zakrywającym oraz do szczeliny między prowadnicą głowicy a obszarem wokół płytki dyszowej.

- 2 Nie dotykaj dysz (żółte).

•Jeśli przypadkowo dotknęli Państwo dysz, po konserwacji należy przeprowadzić kontrolę dysz i upewnić się, że wszystkie dysze są czyste.

•Spróbuj wyczyścić kilka razy, aż brud lub przyklejony atrament zostaną usunięte.

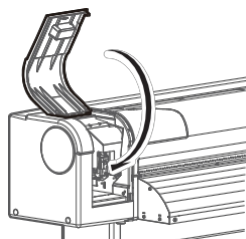
•Nie używaj Państwo przedmiotów innych niż pałeczka czyszcząca.



Wyczyść te części

①... Płytki dysz (srebrna część metalowa)

- 3 Proszę zamknąć pokrywę konserwacyjną L.

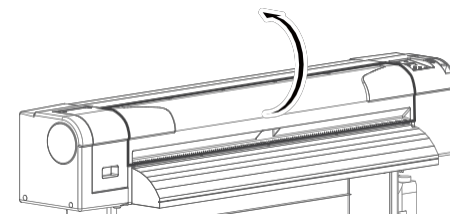


4. Wyczyścić wycieraczkę czyszczącą i obszar wokół zespołu zakrywającego

- 1 Otwórz przednią pokrywę.

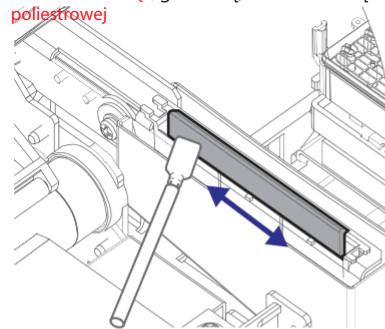
Za pomocą pałeczki czyszczącej wyczyść następujące części:

- wycieraczkę czyszczącą
- gumową część zespołu zakrywającego



- 2 Za pomocą pałeczki czyszczącej należy wytrzeć atrament i kurz przylegające do wycieraczki czyszczącej.

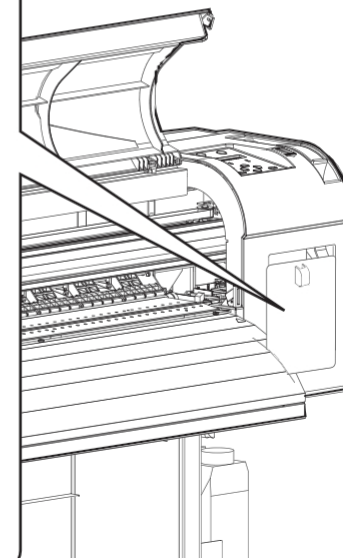
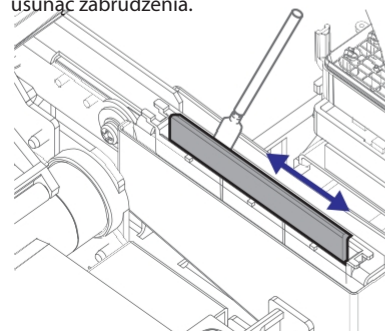
atrament nie mogą zostać całkowicie usunięte, należy użyć gumy do usunięcia zabrudzeń. całkowicie usunąć, gumową) w celu usunięcia zabrudzeń. poliestrowej



*Jeśli zabrudzenia lub przyklejony atrament nie da się usunąć, użyj ściereczki z dzianiny

(opcjonalny materiał eksploatacyjny) zwilżoną środkiem czyszczącym do konserwacji.

Wyczyść prawą stronę wycieraczki czyszczącej, aby usunąć zabrudzenia.

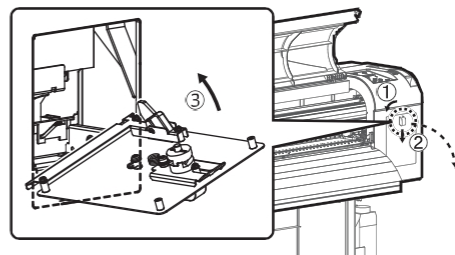


3

Następnie należy wyczyścić części wokół zespołu zamykającego.

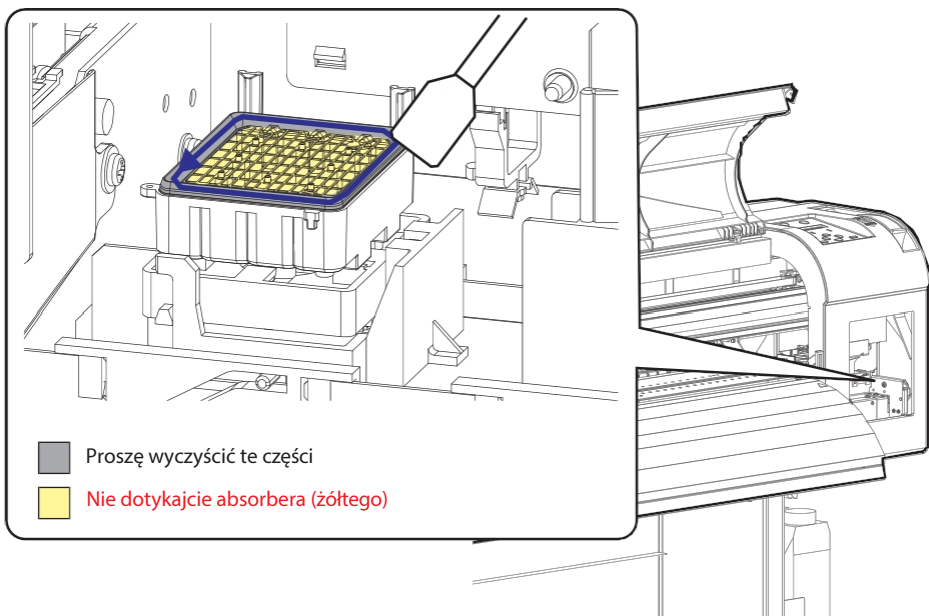
Zdejmij pokrywę konserwacyjną R

- ① Obróć zatrzask na pokrywie w lewo.
- ② Następnie naciśnij w dół, aby otworzyć pokrywę.
- ③ Zdejmij pokrywę serwisową R z drukarki.



4

Proszę użyć pałeczki czyszczącej, aby wyczyścić gumową część wokół zespołu zamykającego i krawędź gumowej części, aby usunąć przyklejony atrament i kurz.

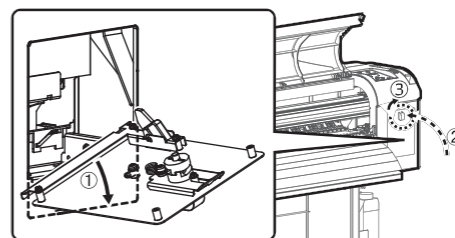


5

Zamknąć pokrywę konserwacyjną R.

Zdejmij pokrywę serwisową R

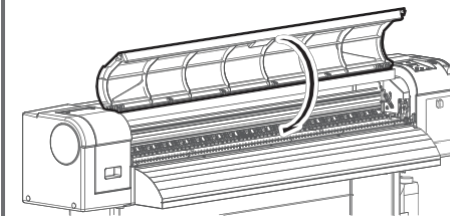
- ① Zamocować pokrywę serwisową R na drukarce.
- ② Obracając zaczep w lewo, wciśnij w dół i zamknąć pokrywę.
- ③ Obróć zatrzask w prawo.



5. Zakończ konserwację użytkownika

1

Po zakończeniu konserwacji zamknij przednią pokrywę i naciśnij przycisk [Enter] na panelu operacyjnym.



2

Włóż pałeczkę czyszczącą z powrotem do urządzenia czyszczącego, aby ją przechować.

- Aby wycieraczka i moduł zakrywający były zawsze czyste,
- Należy pamiętać o cotygodniowej wymianie pałeczki czyszczącej na nową.
 - Nie używać pałeczki czyszczącej, jeśli atrament na niej wyschnął.
 - Proszę nałożyć plastikową torebkę lub folię na plastikowy kubek z środkiem czyszczącym, aby zapobiec przedostawaniu się kurzu.
 - Pamiętaj, aby co tydzień wymieniać środek czyszczący w plastikowym kubku.



Uwag

Zużyte pałeczki czyszczące i środek czyszczący pozostały w plastikowym kubku są odpadami przemysłowymi. Należy je utylizować zgodnie z lokalnymi przepisami dotyczącymi odpadów.



Ważne!

Po zakończeniu konserwacji CR należy przeprowadzić czyszczenie metodą namaczania.

- ☞ Aby zapoznać się z procedurą, pobierz arkusz procedury czyszczenia przez namaczanie z serwisu MUTOH Club (<https://mutoh-club.com/mutoh/guser/>).