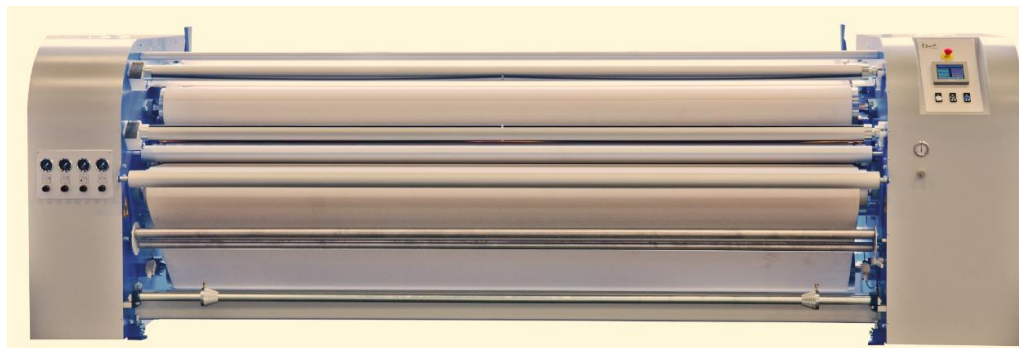


**KLIEVERIK**

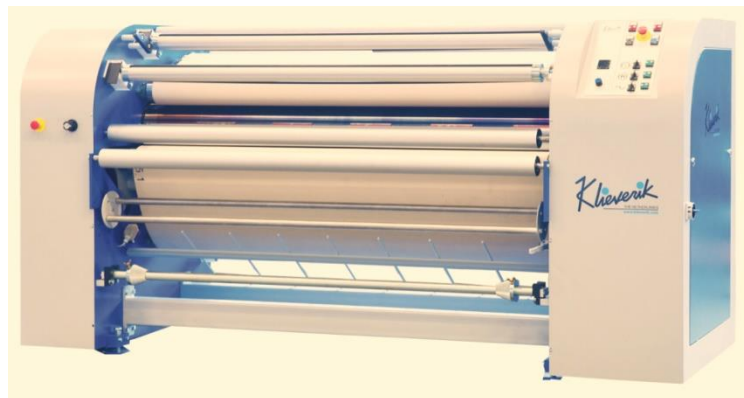
Kalandry

**KLIEVERIK**

# Nowości w ofercie

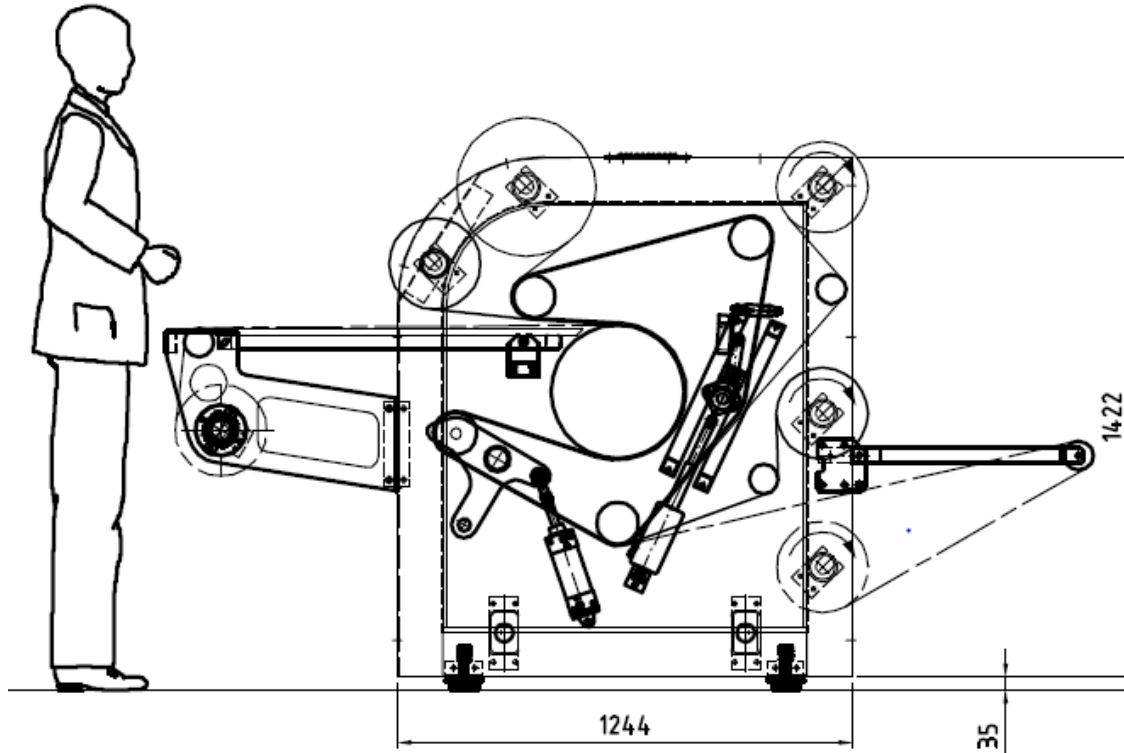


Kalandry rolowe



Kalandry do wykrojów

# GTC81/1850 SP *Flowline*



# Szczegóły techniczne

- Obsługa panelem dotykowym
- Wentylacja oparów
- Podajnik do materiałów elastycznych
- Możliwość laminacji
- Kompresor (6 bar)

# Linia produkcyjna - sublimacja



**Kalander HVTC131/2000**

440m<sup>2</sup>/hr – 780m<sup>2</sup>/hr

**KLIEVERIK**

# Dlaczego Klieverik?

- Trwała konstrukcja
- Łatwość obsługi
- Idealna kontrola temperatury
- Kompaktowe wymiary
- Niezawodność